

# DENON

***PROFESSIONAL***

## DN-200AZB

<b>User Guide</b>	English ( 2 – 6 )
<b>Guía del usuario</b>	Español ( 7 – 11 )
<b>Guide d'utilisation</b>	Français ( 12 – 16 )
<b>Guida per l'uso</b>	Italiano ( 17 – 21 )
<b>Benutzerhandbuch</b>	Deutsch ( 22 – 26 )
<b>Appendix</b>	English ( 27 )

## User Guide (English)

### Introduction

**DN-200AZB** is a Bluetooth® audio receiver with a built-in 4 Ohm/70V/100V digital Class D amplifier. It lets you add an amp with wireless stereo Bluetooth audio reception to any professional audio system. Once you pair your Bluetooth device to DN-200AZB, you can send your device's audio signal to your loudspeakers, powered by DN-200AZB.

Please see this guide's **Setup** chapter to learn how to integrate DN-200AZB with your audio system, and then refer to the **Operation** chapter to start using DN-200AZB.

### Box Contents

DN-200AZB

Removable Bluetooth Antenna

(1) 3-pin Euroblock connector

(1) 4-pin Euroblock connector

Power adapter

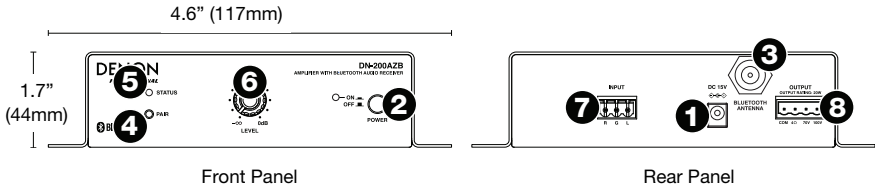
User Guide

Safety & Warranty Manual

### Support

For the latest information about this product (system requirements, compatibility information, etc.) and product registration, visit [denonpro.com](https://www.denonpro.com).

## Features



- Power Input:** Use the included power adapter to connect this input to a power outlet. See [Setup](#) for more information.
- Power Button:** Press this button to turn DN-200AZB on or off. Make sure you have already made all device connections before powering DN-200AZB on.
- Bluetooth Antenna:** Connect the included **removable Bluetooth antenna** to this connector. The antenna receives and transmits the Bluetooth signal from a paired Bluetooth device. DN-200AZB has a communication range up to 100 feet (30.5 meters).
- Pair Button:** Press and hold this button for **3** seconds to make DN-200AZB available for pairing to a nearby Bluetooth device. See [Operation](#) for more information.
- Status Light:** This LED indicates the DN-200AZB's Bluetooth pairing status:
  - **Not lit:** DN-200AZB is not paired to a Bluetooth device.
  - **Flashing quickly** (approximately twice per second): DN-200AZB can be paired to a Bluetooth device.
  - **Solidly lit:** DN-200AZB is paired to a Bluetooth device.
 See [Operation](#) to learn how to pair/unpair a Bluetooth device to/from DN-200AZB.
- Level Knob:** Turn this knob to adjust the output volume level (sent to the **output**).
- Input:** This input receives the audio from an optional external receiver (sold separately). Use standard speaker wire to connect a receiver to this input. See [Setup](#) for more information. The signal sent to this input takes priority over the signal from the Bluetooth connection. For example, if a Bluetooth device is paired and playing back audio and then an audio device is connected to the line **Input**, the audio from the line **Input** will be heard from the **Output**.  
To reestablish playback from a paired Bluetooth device, disconnect the device from the line **Input**.
- Output:** This output sends the audio from a paired Bluetooth device and optional external receiver (sold separately) connected to the **Input**. Use standard speaker wire to connect this output to your loudspeakers. See [Setup](#) for more information.

## Setup

Items not listed under [Introduction > Box Contents](#) are sold separately.

### Warnings:

Do **not** make any connections when any device is powered on.

Do **not** allow the wires from terminals to come in contact with each other.

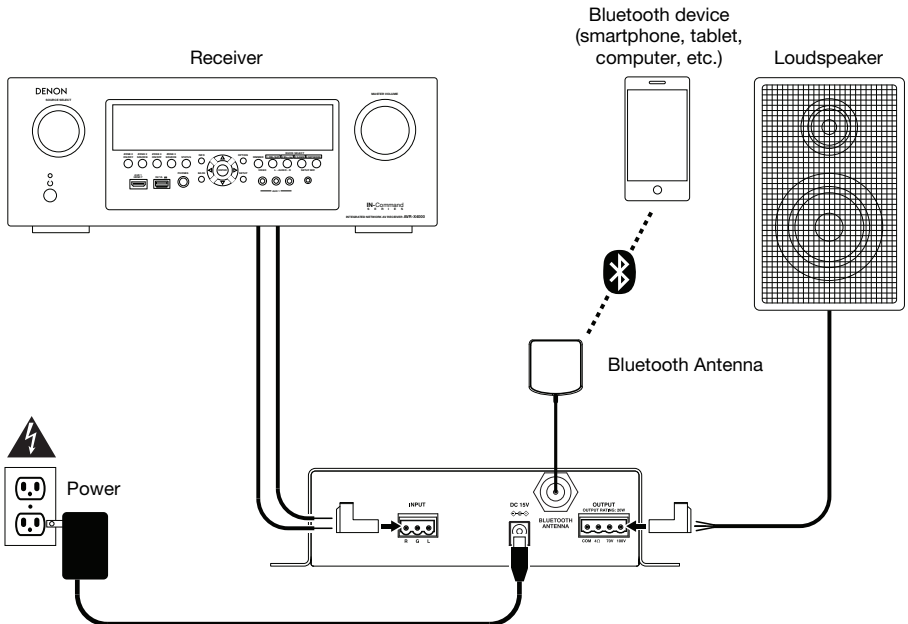
Do **not** connect either positive output to chassis ground.

1. Use standard speaker wire (up to 16 AWG) to connect your loudspeakers to the included 4-pin Euroblock connector. Insert that Euroblock connector into DN-200AZB's **output**.
2. **Optional:** Use standard speaker wire (up to 16 AWG) to connect an external receiver or amplifier to the included 3-pin Euroblock connector. Insert that Euroblock connector into DN-200AZB's **input**.
3. Use the included **power adapter** to connect DN-200AZB's **power input** to your power source.

**Important:** Do not use DN-200AZB near a microwave oven, which can interfere with the Bluetooth signal reception.

4. Make sure all of your connections are secure, and power on your receiver first (if you are using one) and any devices connected to it.
5. Press DN-200AZB's **power button** to power it on.

## Connection Diagram



## Operation

You can play audio from an audio device that sends its signal over a Bluetooth connection (e.g., smartphones, tablet computers, etc.). DN-200AZB uses Bluetooth CSR 4.0 and has a transmission range up to 100 feet (30.5 meters).

Once you “pair” your Bluetooth device with DN-200AZB, they are “connected” wirelessly. You can play audio on your Bluetooth device, and it will be sent out of DN-200AZB’s **outputs**.

### Important:

- DN-200AZB will not receive audio from a phone call. While using it, we recommend disabling your cellular connection, if possible.
- Do not use DN-200AZB near a microwave oven, which can interfere with the reception.
- While DN-200AZB is paired with a Bluetooth device, other Bluetooth devices cannot pair to it. You must unpair (“disconnect”) the current Bluetooth device from DN-200AZB to make it available to others.

### To pair your Bluetooth device to DN-200AZB:

1. If DN-200AZB is off, use the included **power adapter** to connect its **power input** to your power source. The **Status Light** will begin flashing.
2. Make sure your desired Bluetooth device has its Bluetooth connectivity on and is within range. DN-200AZB will automatically try to pair with the last-paired Bluetooth device, if any. If you are using that Bluetooth device again, you can start playing audio immediately. If you want to use a different Bluetooth device, continue to **Step 3**.
3. On your Bluetooth device, enter its Bluetooth settings menu, and select **DN-200AZB**. When DN-200AZB successfully pairs to a Bluetooth device, the **Status Light** will stop flashing and remain lit.

**Note:** (Some older Bluetooth devices may require you to enter a PIN. If this is the case, enter **0000** as the PIN.)

If no device pairs within 20 seconds, DN-200AZB will exit pairing mode and the LED will turn off. To re-enter pairing mode, press and hold DN-200AZB’s **Pair** button for **3** seconds. When the **Status Light** starts flashing, release the **Pair** button.

4. On your Bluetooth device, start playing audio.

To adjust your volume level, we recommend setting the volume control of your devices in the following order:

- i. your Bluetooth device
- ii. your receiver, if any (its input channel level[s], then its main output level)
- iii. DN-200AZB, using its **Level Knob**

Set each volume level as high as possible without creating distortion or any “clipping” of the sound.

**Important:** DN-200AZB will not receive audio from a phone call. While using it, we recommend disabling your cellular connection, if possible.

### To unpair your Bluetooth device from DN-200AZB, do one of the following:

- Enter your Bluetooth device’s Bluetooth settings menu, and disconnect from **DN-200AZB**.
- Press and hold DN-200AZB’s **Pair** button for **3** seconds, and then release it. DN-200AZB will unpair from your Bluetooth device and be available to pair to another one.

## Troubleshooting

If you encounter a problem, try doing these things first:

- Make sure all cables and other connected devices are properly and securely connected.
- Make sure you are using DN-200AZB as described in this *User Guide*.
- Make sure your other devices or media are working properly.
- If you believe DN-200AZB is not working properly, check the following table for your problem and solution.

<b>Problem:</b>	<b>Solution:</b>	<b>Please see:</b>
Power does not turn on.	Make sure DN-200AZB's <b>power input</b> is properly connected to a power outlet using the included power adapter.	<a href="#">Setup</a>
DN-200AZB does not produce any sound, or the sound is distorted.	Make sure all cable and device connections are secure and correct. Make sure none of the cables are damaged. Make sure the settings on your Bluetooth device, loudspeaker, mixer, etc. are correct.	<a href="#">Setup</a>
Audio from my Bluetooth device does not play through DN-200AZB.	Make sure you have properly paired your Bluetooth device. Improve the Bluetooth signal reception by moving your Bluetooth device closer to DN-200AZB. Also, remove obstacles (walls, furniture, etc.) so there is a clear line of sight between your Bluetooth device and DN-200AZB. To check for short circuits, check the line from DN-200AZB's <b>output</b> to the input of your loudspeaker. If this line is still good, check your loudspeaker's internal connections and components. Short circuits are often due to bad cables or speaker components—rarely due to the amplifier itself.	<a href="#">Setup</a> and <a href="#">Operation</a>
Pairing my Bluetooth device to DN-200AZB requires a PIN.	Enter <b>0000</b> as the PIN. (Some older Bluetooth devices may require you to enter a PIN.)	<a href="#">Operation</a>

**FCC Radiation Exposure Statement:** This equipment complies with FCC radiation exposure limits set forth for an uncontrolled environment. This equipment should be installed and operated with a minimum distance of 20 cm between the radiator and your body.

## Guía del usuario (Español)

### Introducción

El **DN-200AZB** es un receptor de audio Bluetooth® con un amplificador digital de Clase B de 4-ohmios / 70 V / 100 V. Le permite agregar un amplificador con recepción de audio Bluetooth a cualquier sistema de audio profesional. Una vez que aparezca su dispositivo Bluetooth con el DN-200AZB, podrá enviar la señal de audio de su dispositivo a sus altavoces, alimentados por el DN-200AZB.

Consulte el capítulo **Instalación** para información acerca de cómo integrar el DN-200AZB con su sistema de audio y luego consulte el capítulo **Funcionamiento** para comenzar a utilizar el DN-200AZB.

### Contenido de la caja

DN-200AZB

Antena Bluetooth® removible

(1) 3-patillas conector Euroblock

(1) 4-patillas conector Euroblock

Adaptador de alimentación

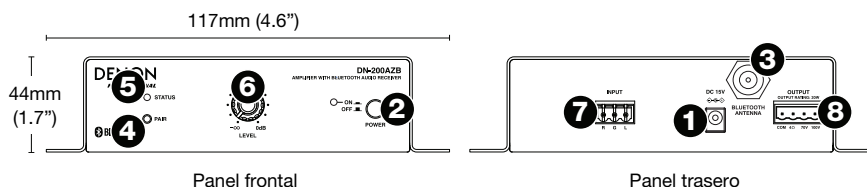
Guía del usuario

Manual sobre la seguridad y garantía

### Soporte

Para obtener la información más completa acerca de este product (los requisitos del sistema, compatibilidad, etc) y registro del producto, visite [denonpro.com](http://denonpro.com).

## Características



- Entrada de corriente:** Utilice el adaptador de corriente incluido para conectar esta entrada a una toma de corriente. Consulte [Instalación](#) para más información.
- Botón de encendido:** Pulse este botón para encender y apagar el DN-200AZB. Asegúrese de haber hecho todas las conexiones entre los dispositivos antes de encender el DN-200AZB.
- Antena Bluetooth:** Conecte a este conector la **antena Bluetooth removable**. La antena recibe y transmite la señal Bluetooth desde un dispositivo Bluetooth apareado. El DN-200AZB tiene un alcance de transmisión hasta 30,5 metros (100 pies).
- Botón Pair (Apareamiento):** Mantenga pulsado este botón durante **3** segundos para que el DN-200AZB esté disponible para aparearse con un dispositivo Bluetooth cercano. Consulte [Funcionamiento](#) para obtener más información.
- Luz Status (De estado):** Este LED indica el estado de apareamiento Bluetooth del DN-200AZB:
  - **Apagado:** El DN-200AZB no se encuentra apareado con un dispositivo Bluetooth.
  - **Parpadeo rápido** (aproximadamente dos veces por segundo): El DN-200AZB puede aparearse con un dispositivo Bluetooth.
  - **Encendido permanentemente:** El DN-200AZB se encuentra apareado con un dispositivo Bluetooth.

Consulte [Funcionamiento](#) para aprender a aparear/desaparear un dispositivo Bluetooth con/del DN-200AZB.

- Perilla de nivel:** Gire esta perilla para ajustar el nivel del volumen de salida (enviado hacia la **salida**).
- Entrada:** Esta entrada recibe el audio desde un receptor externo opcional (que se vende por separado). Utilice un cable de altavoz estándar para conectar un receptor a esta entrada. Consulte [Instalación](#) para más información. La señal enviada a esta entrada se tiene prioridad sobre la señal proveniente de un dispositivo Bluetooth apareado, si estuviera utilizando uno. Por ejemplo, si un dispositivo Bluetooth está apareado y reproduciendo audio, y se conecta un dispositivo de audio a **Input** (Entrada) de línea, el audio de **Input** de línea se oír en la **Output** (Salida).

Para restablecer la reproducción del dispositivo Bluetooth apareado, desconecte el dispositivo de **Input** de línea.

- Salida:** Esta salida envía el audio proveniente de un dispositivo Bluetooth apareado y un receptor externo opcional (que se vende por separado) conectado a la **entrada**. Utilice un cable de altavoz estándar para conectar esta salida a sus altavoces. Consulte [Instalación](#) para más información.



## Instalación

Los elementos que no se enumeran en [Introducción > Contenido de la caja](#) se venden por separado.

### Advertencias:

**No** haga ninguna conexión mientras algún dispositivo está encendido.

**No** permita que ningún cable de los terminales entre en contacto con los demás.

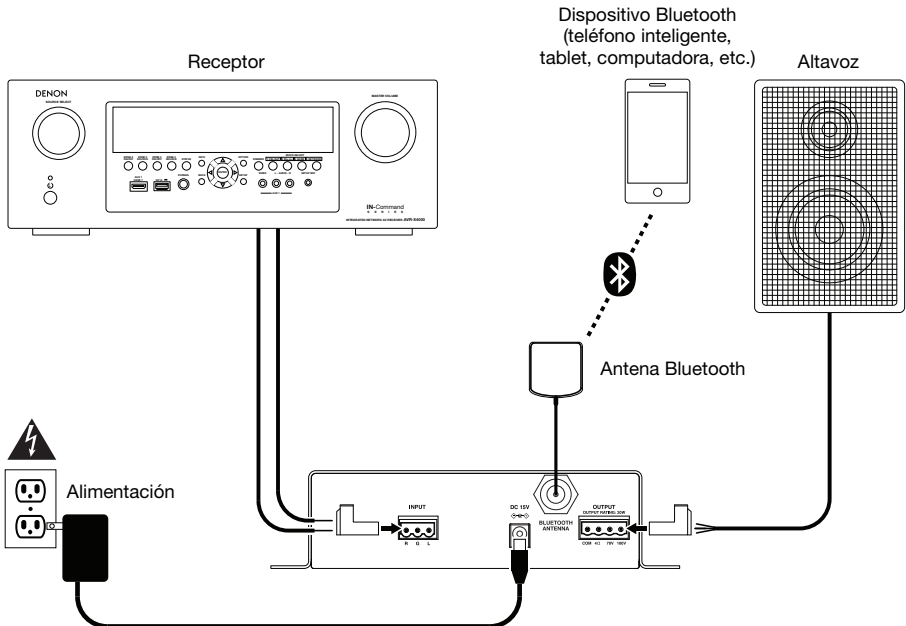
**No** conecte ninguna de las salidas positivas a la tierra del chasis.

1. Utilice un cable de altavoz estándar (hasta 16 AWG) para conectar sus altavoces al conector Euroblock de 4 patillas. Inserte ese conector Euroblock en la **salida** del DN-200AZB.
2. **Opcional:** Utilice un cable de altavoz estándar (hasta 16 AWG) para conectar un receptor o amplificador externo al conector Euroblock de 3 patillas. Inserte ese conector Euroblock en la **entrada** del DN-200AZB.
3. Utilice el **adaptador de corriente** incluido para conectar la **entrada de corriente** del DN-200AZB a su toma de corriente.

**Importante:** No utilice el DN-200AZB cerca de un horno microondas, ya que este podría interferir con la recepción de la señal Bluetooth.

4. Asegúrese de que todas sus conexiones estén firmes y encienda primero su receptor (si estuviera utilizando uno) y cualquier dispositivo conectado a él.
5. Pulse el **botón de encendido** del DN-200AZB para encenderlo.

## Diagrama de conexión



## Funcionamiento

Puede reproducir audio desde un dispositivo que transmita su señal a través de una conexión Bluetooth (por ej., teléfonos inteligentes [smartphones], tabletas, etc.). El DN-200AZB utiliza Bluetooth CSR 4.0 y tiene un alcance de transmisión hasta 30,5 metros (100 pies).

Una vez que "aparea" su dispositivo Bluetooth con el DN-200AZB, quedan "conectados" inálmbicamente. Puede reproducir audio en su dispositivo Bluetooth y será enviado por las **salidas** del DN-200AZB.

### Importante:

- El DN-200AZB no recibirá el audio de una llamada telefónica. Mientras lo utiliza, recomendamos deshabilitar su conexión a la red celular de ser posible.
- No utilice el DN-200AZB cerca de un horno microondas, ya que este podría interferir con la recepción.
- Cuando el DN-200AZB está apareado con un dispositivo Bluetooth, no puede aparearse con él ningún otro dispositivo Bluetooth. Debe desaparecer ("desconectar") el dispositivo Bluetooth actual del DN-200AZB para hacerlo disponible a los otros.

### Cómo aparear su dispositivo Bluetooth con el DN-200AZB:

1. Si el DN-200AZB está apagado, utilice el adaptador de alimentación incluido para conectar su entrada de corriente a su fuente de corriente. Comienza a destellar la **luz Status**.
2. Asegúrese de que su dispositivo Bluetooth deseado tenga su conectividad Bluetooth activada y se encuentre dentro del alcance. El DN-200AZB intentará aparearse automáticamente con el último dispositivo Bluetooth apareado, si existe. Si está utilizando ese dispositivo Bluetooth nuevamente, puede comenzar a reproducir audio inmediatamente.

Si desea utilizar un dispositivo Bluetooth diferente, continúe con el **Paso 3**.

3. En su dispositivo Bluetooth, entre al menú de ajustes Bluetooth y seleccione **DN-200AZB**. Cuando el DN-200AZB se aparea exitosamente a un dispositivo Bluetooth, la **luz Status** deja de destellar y permanece encendida.

**Nota:** (Algunos dispositivos Bluetooth antiguos pueden requerir que introduzca un PIN. Si este es el caso, introduzca **0000** como PIN).

Si no se aparea ningún dispositivo dentro de los 20 segundos, el DN-200AZB saldrá del modo de apareamiento y se apagará el LED. Para volver a ingresar al modo de apareamiento, mantenga pulsado el botón **Pair** (Aparear) del DN-200AZB durante **3** segundos. Cuando la **luz Status** comience a parpadear, suelte el botón **Pair**.

4. Reproduzca audio en su dispositivo Bluetooth.

Para ajustar el nivel de volumen, recomendamos ajustar el control de volumen de cada uno de sus dispositivos en el siguiente orden:

- i. su dispositivo Bluetooth
- ii. su receptor, si existe (el/los nivel[es] de su canal de entrada, luego su nivel de salida principal)
- iii. El DN-200AZB, utilizando su **perilla Level**

Ajuste cada nivel de volumen tan alto como sea posible sin distorsionar ni "recortar" el sonido.

**Importante:** El DN-200AZB no recibirá el audio de una llamada telefónica. Mientras lo utiliza, recomendamos deshabilitar su conexión a la red celular de ser posible.

**Para desaparecer su dispositivo Bluetooth del DN-200AZB**, realice una de las siguientes alternativas:

- Entre al menú de ajustes Bluetooth de su dispositivo y desconéctelo del **DN-200AZB**.
- Mantenga pulsado el botón **Pair** del DN-200AZB durante **3** segundos y luego suéltelo. El DN-200AZB se desaparecerá de su dispositivo Bluetooth y quedará disponible para aparearse con otro.

## Solución de problemas

Si experimenta problemas, realice lo siguiente:

- Asegúrese de que todos los cables y los otros dispositivos estén conectados firme y correctamente.
- Asegúrese de estar utilizando DN-200AZB como describe esta *Guía del usuario*.
- Asegúrese de que todos sus otros dispositivos o medios funcionen correctamente.
- Si cree que DN-200AZB no está funcionando correctamente, busque su problema y solución en la siguiente tabla.

<b>Problema:</b>	<b>Solución:</b>	<b>Consulte:</b>
La unidad no se enciende.	Asegúrese de que la <b>entrada de corriente</b> del DN-200AZB esté conectada correctamente a una toma de corriente utilizando el cable de corriente incluido.	<i>Instalación</i>
El DN-200AZB no emite ningún sonido o el sonido está distorsionado.	Asegúrese de que todas las conexiones de cables y dispositivos estén firmes y correctas.  Asegúrese de que ninguno de los cables esté dañado.  Asegúrese de que los ajustes en su dispositivo Bluetooth, altavoz, mezclador, etc. sean correctos.	<i>Instalación</i>
El DN-200AZB no reproduce el audio proveniente de mi dispositivo Bluetooth.	Asegúrese de haber apareado correctamente su dispositivo Bluetooth.  Mejore la recepción de la señal Bluetooth acercando su dispositivo Bluetooth al DN-200AZB. También evite que se interpongan obstáculos (paredes, muebles, etc.) en la línea de visión entre su dispositivo Bluetooth y el DN-200AZB.  Para comprobar si existen cortocircuitos, revise la línea desde la salida del DN-200AZB hasta la entrada de su altavoz. Si esta línea está bien, revise las conexiones y componentes internos de su altavoz. Muchas veces los cortocircuitos se deben a cables o componentes defectuosos del altavoz — raramente debido al amplificador propiamente dicho.	<i>Instalación y Funcionamiento</i>
Mi dispositivo Bluetooth solicita un PIN para aparearse con el DN-200AZB.	Introduzca <b>0000</b> como el PIN. (Algunos dispositivos Bluetooth antiguos pueden requerir que introduzca un PIN).	<i>Funcionamiento</i>

## Guide d'utilisation (Français)

### Introduction

Le **DN-200AZB** est un récepteur audio Bluetooth® avec un amplificateur numérique de classe D de 4 ohms/70 V/100 V intégré. Il vous permet d'ajouter un amplificateur avec une réception stéréo sans fil Bluetooth à n'importe quel système audio professionnel. Une fois que vous avez jumelé votre appareil Bluetooth au DN-200AZB, vous pouvez transmettre le signal audio de votre appareil à des enceintes.

Veillez consulter la section **Installation** de ce guide pour apprendre comment intégrer la DN-200AZB à votre système audio, puis reportez-vous à la section **Fonctionnement** pour commencer à utiliser la DN-200AZB.

### Contenu de la boîte

DN-200AZB

Antenne Bluetooth® amovible

(1) 3-broches connecteur Euroblock

(1) 4-broches connecteur Euroblock

Adaptateur d'alimentation

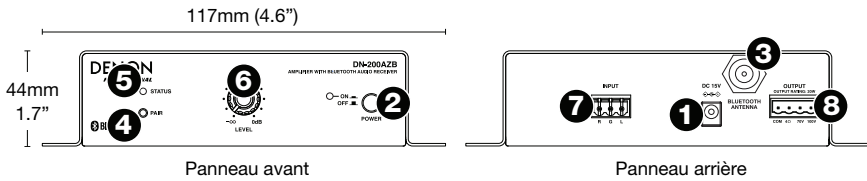
Guide d'utilisation

Consignes de sécurité et informations concernant la garantie

### Assistance

Pour les dernières informations concernant ce produit (la configuration système minimale requise, la compatibilité, etc) et l'enregistrement du produit, veuillez visitez le site [denonpro.com](http://denonpro.com).

## Caractéristiques



1. **Entrée d'alimentation** : Utilisez le câble d'alimentation secteur fourni pour brancher cette entrée à une prise secteur. Veuillez consulter la section [Installation](#) afin d'en savoir plus.
2. **Touche d'alimentation** : Cette touche permet la mise sous et hors tension du DN-200AZB. Veuillez vous assurer d'avoir effectué tous les raccordements avant de mettre le DN-200AZB sous tension.
3. **Antenne Bluetooth** : Cette borne permet de brancher l'**antenne Bluetooth amovible** incluse. L'antenne reçoit et transmet le signal Bluetooth depuis et vers un appareil Bluetooth jumelé. Le DN-200AZB a une portée de transmission allant jusqu'à 30,5 mètres.
4. **Touche de jumelage** : Maintenez cette touche enfoncée pendant **3** secondes afin que le DN-200AZB puisse être jumelé à un appareil Bluetooth à proximité. Veuillez consulter la section [Fonctionnement](#) afin d'en savoir plus.
5. **DEL d'état** : Cette DEL indique l'état du jumelage Bluetooth du DN-200AZB :
  - **Éteinte** : le DN-200AZB n'est pas jumelé à un appareil Bluetooth.
  - **Clignote rapidement** (environ deux fois par seconde) : le DN-200AZB peut être jumelé à un appareil Bluetooth.
  - **Allumée** : le DN-200AZB est jumelé à un appareil Bluetooth.

Veuillez consulter la section [Fonctionnement](#) afin d'apprendre à jumeler/déjumeler un appareil Bluetooth au DN-200AZB.

6. **Bouton des niveaux** : Tournez ce bouton pour régler le niveau du volume de sortie (transmis à la **sortie**).
7. **Entrée** : Cette entrée permet de recevoir le signal audio d'un récepteur externe optionnel (vendu séparément). Utilisez un câble pour enceinte standard afin de relier un récepteur à cette entrée. Veuillez consulter la section [Installation](#) afin d'en savoir plus. Le signal transmis à cette entrée prend la priorité sur le signal transmis par un appareil Bluetooth jumelé si vous en utilisez un. Par exemple, si un périphérique Bluetooth jumelé est en cours de lecture, alors qu'un autre périphérique audio est branché à l'**entrée ligne**, l'audio de l'**entrée ligne** sera maintenant transmis à la **sortie**.  
Pour retransmettre l'audio du périphérique Bluetooth jumelé, vous devez débrancher le périphérique de l'**entrée ligne**.
8. **Sortie** : Cette sortie transmet les signaux audio provenant d'un appareil Bluetooth jumelé et d'un récepteur externe optionnel (vendu séparément) relié à l'**entrée**. Utilisez un câble pour enceinte standard afin de relier cette sortie à des enceintes. Veuillez consulter la section [Installation](#) afin d'en savoir plus.

## Installation

Les éléments qui ne figurent pas dans [Introduction > Contenu de la boîte](#) sont vendus séparément.

### Mises en garde :

**Ne pas** effectuer de raccordement lorsque l'appareil est sous tension.

Assurez-vous qu'aucun fils adjacent **ne vient en contact** l'un avec l'autre.

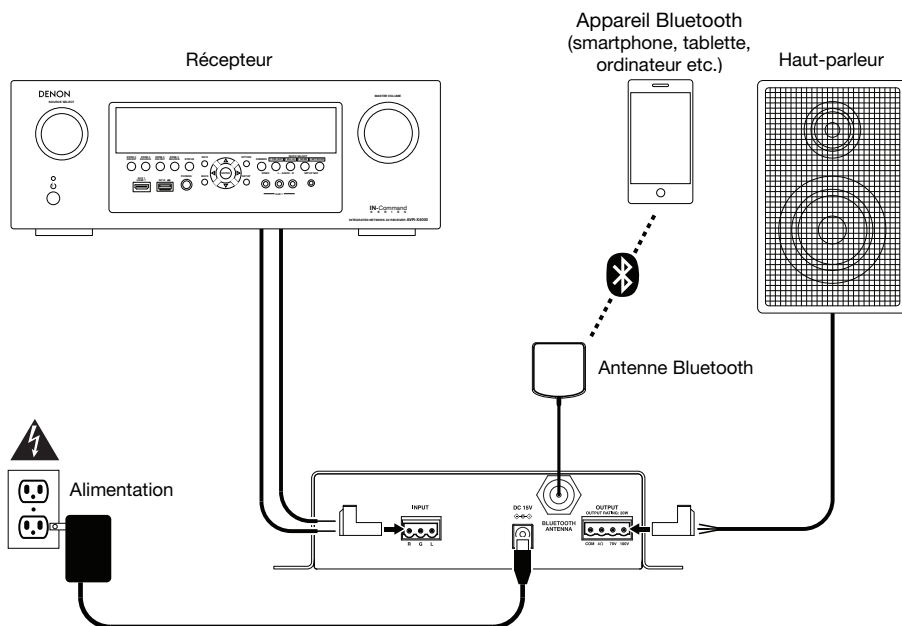
**Ne raccordez** aucune des sorties positives à la mise à la terre du bâti.

1. Utilisez un câble pour enceinte standard (maximum de 16 AWG) pour relier des enceintes au connecteur Euroblock à 4 broches inclus. Insérez ce connecteur Euroblock dans la **sortie** du DN-200AZB.
2. **Facultatif** : Utilisez un câble pour enceinte standard (maximum de 16 AWG) pour relier un récepteur externe ou un amplificateur au connecteur Euroblock à 3 broches inclus. Insérez ce connecteur Euroblock dans l'**entrée** du DN-200AZB.
3. Utilisez le **câble d'alimentation secteur** inclus pour brancher l'**entrée d'alimentation** du DN-200AZB à une prise secteur.

**Important** : Ne pas utiliser le DN-200AZB à proximité d'un four à micro-ondes, car cela pourrait interférer avec la réception des signaux Bluetooth.

4. Veuillez vous assurer d'avoir correctement effectué tous les raccordements et de mettre le récepteur sous tension en premier, si vous en utilisez un, et ensuite, tous les appareils qui lui sont raccordés.
5. Appuyez sur la **touche d'alimentation** du DN-200AZB afin de le mettre sous tension.

## Schéma de connexion



## Fonctionnement

Vous pouvez lire des fichiers audio à partir d'un appareil audio qui transmet son signal via une connexion Bluetooth (p. ex., les smartphones, les tablettes, etc.). Le DN-200AZB utilise Bluetooth CSR 4.0 et a une portée de transmission allant jusqu'à 30,5 mètres.

Une fois que vous avez « jumelé » votre appareil Bluetooth avec le DN-200AZB, ils sont « connectés » sans fil. Vous pouvez lire des fichiers audio sur votre appareil Bluetooth et le signal sera transmis par le biais des **sorties** du DN-200AZB.

### Important :

- Le DN-200AZB ne peut recevoir le signal provenant d'un appel téléphonique. Lorsque votre téléphone est jumelé au DN-200AZB, nous vous recommandons de désactiver la connexion au réseau de téléphonie mobile, si possible.
- Ne pas utiliser le DN-200AZB à proximité d'un four à micro-ondes, car cela pourrait interférer avec la réception des signaux audio.
- Alors que le DN-200AZB est jumelé avec un appareil Bluetooth, d'autres appareils Bluetooth ne peuvent pas s'y connecter. Vous devez d'abord supprimer la connexion de l'appareil Bluetooth présentement jumelé au DN-200AZB afin de pouvoir jumeler un autre appareil Bluetooth.

### Pour jumeler un appareil Bluetooth au DN-200AZB :

1. Alors que le DN-200AZB est hors tension, utilisez l'**adaptateur d'alimentation** inclus pour brancher l'**entrée d'alimentation** à une prise secteur. La DEL **Status** devrait clignoter.
2. Assurez-vous que la fonction Bluetooth de l'appareil Bluetooth que vous souhaitez jumeler est activée et qu'il se trouve dans les limites de portée du DN-200AZB. Le DN-200AZB essaiera de se jumeler automatiquement avec le dernier appareil Bluetooth jumelé, le cas échéant. Si vous souhaitez utiliser le même appareil Bluetooth, vous pouvez commencer à jouer immédiatement.  
Si vous souhaitez utiliser un autre appareil Bluetooth, passez à l'**étape 3**.
3. Sur l'appareil Bluetooth, accédez au menu Bluetooth, puis sélectionnez **DN-200AZB**. Lorsque le jumelage d'un périphérique Bluetooth au DN-200AZB est réussi, la DEL **Status** cesse de clignoter et reste allumée.

**Remarque :** Certains appareils Bluetooth plus anciens peuvent vous demander d'entrer un NIP. Si tel est le cas, entrez **0000**.

Lorsqu'aucun périphérique ne se connecte dans les 20 secondes, le DN-200AZB quitte le mode de jumelage et la DEL s'éteint. Pour revenir au mode de jumelage, maintenez la touche **Pair** du DN-200AZB enfoncée pendant **3** secondes. Lorsque la **DEL Status** commence à clignoter, relâchez la touche **Pair**.

4. Lancer la lecture de fichier audio sur votre appareil Bluetooth.  
Pour ajuster le volume, nous vous recommandons de régler le volume de chacun de vos appareils dans l'ordre suivant :
  - i. votre appareil Bluetooth
  - ii. votre récepteur, le cas échéant (le niveau des canaux d'entrées, puis le niveau de sortie général)
  - iii. DN-200AZB, en utilisant le **bouton des niveaux**.

Réglez tous les niveaux aussi hauts que possible sans créer de distorsion ou d'écrêtage.

**Important :** Le DN-200AZB ne peut recevoir le signal provenant d'un appel téléphonique. Lorsque votre téléphone est jumelé au DN-200AZB, nous vous recommandons de désactiver la connexion au réseau de téléphonie mobile, si possible.

### Pour déjumeler l'appareil Bluetooth du DN-200AZB, effectuez l'une des actions suivantes :

- Accédez au menu Bluetooth de l'appareil, puis supprimez la connexion au **DN-200AZB**.
- Vous pouvez également maintenir la touche **Pair** du DN-200AZB enfoncée pendant 3 secondes. La connexion au DN-200AZB sera supprimée et vous pourrez jumeler un autre appareil.

## Guide de dépannage

En cas de problème, procédez comme suit :

- Assurez-vous que tous les câbles et les autres périphériques sont correctement raccordés.
- Assurez-vous que vous utilisez DN-200AZB comme indiqué dans ce *Guide d'utilisation*.
- Assurez-vous que vos autres appareils ou médias fonctionnent correctement.
- Si vous croyez que DN-200AZB ne fonctionne pas correctement, vérifiez le tableau suivant afin de trouver le problème et la solution.

Problème :	Solution :	Veillez consulter :
L'appareil ne s'allume pas.	Veillez vous assurer que le câble d'alimentation du DN-200AZB est correctement branché à l' <b>entrée d'alimentation</b> et à la prise secteur.	<b>Installation</b>
Le DN-200AZB ne produit aucun son, ou le son est déformé.	Assurez-vous que tous les câbles et appareils soient correctement raccordés.  Assurez-vous que les câbles ne soient pas endommagés.  Assurez-vous que les paramètres de votre appareil Bluetooth, enceinte, console de mixage, etc. soient correctement réglés.	<b>Installation</b>
Le DN-200AZB ne transmet pas le signal audio de l'appareil Bluetooth.	Assurez-vous que vous avez correctement jumelé votre appareil Bluetooth au DN-200AZB.  Améliorez la réception du signal Bluetooth en rapprochant votre appareil Bluetooth du DN-200AZB. Veuillez également vous assurer qu'il n'y a aucun obstacle (murs, meubles, etc.) entre l'appareil Bluetooth et le DN-200AZB.  Pour vérifier s'il y a des courts-circuits, vérifiez la connexion de la sortie du DN-200AZB à l'entrée de l'enceinte. Si vous ne détectez aucun problème, vérifiez les raccordements et les composantes internes de l'enceinte. Un court-circuit est souvent causé par un mauvais raccordement ou une composante interne défectueuse de l'enceinte, il est rare que l'amplificateur soit en cause.	<b>Installation et Fonctionnement</b>
Jumeler mon appareil Bluetooth au DN-200AZB nécessite un NIP.	Entrez <b>0000</b> . (Certains appareils Bluetooth plus anciens peuvent vous demander d'entrer un NIP.)	<b>Fonctionnement</b>



## Guida per l'uso (Italiano)

### Introduzione

Il **DN-200AZB** è un ricevitore audio Bluetooth® dotato di un amplificatore digitale da 4 ohm/70V/100V di Classe D incorporato. Consente di aggiungere un amplificatore con ricezione wireless di audio Bluetooth stereo a qualsiasi impianto audio professionale. Una volta collegato il dispositivo Bluetooth al DN-200AZB, è possibile inviare il segnale audio del dispositivo agli altoparlanti, alimentati dal DN-200AZB.

Si veda il capitolo **Configurazione** della presente guida per sapere come integrare il DN-200AZB al proprio impianto audio, quindi fare riferimento al capitolo **Uso** per iniziare a utilizzare il DN-200AZB.

### Contenuti della confezione

DN-200AZB

Antenna Bluetooth® removibile

(1) 3-poli connettore Euroblock

(1) 4-poli connettore Euroblock

Adattatore di alimentazione

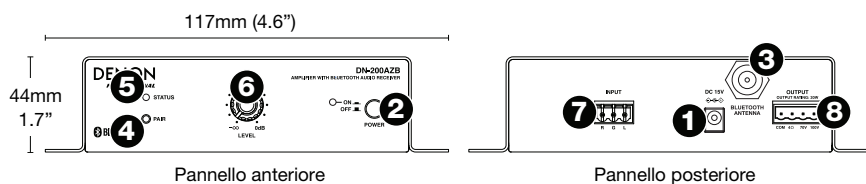
Guida per l'uso

Istruzioni di sicurezza e garanzia

### Assistenza

Per conoscere le ultime informazioni in merito a questo prodotto (i requisiti di sistema complete, compatibilità, ecc) e per la registrazione del prodotto, recarsi alla pagina [denonpro.com](http://denonpro.com).

## Caratteristiche



- Ingresso di alimentazione:** servirsi dell'adattatore di alimentazione in dotazione per collegare questo ingresso ad una presa di alimentazione. Per maggiori informazioni, si veda [Configurazione](#).
- Tasto di alimentazione:** premere questo tasto per accendere e spegnere il DN-200AZB. Prima di accendere il DN-200AZB, assicurarsi di aver già effettuato tutti i collegamenti con i dispositivi.
- Antenna Bluetooth:** collegare l'**antenna Bluetooth removibile** in dotazione a questo connettore. L'antenna riceve e trasmette il segnale Bluetooth di un dispositivo Bluetooth collegato. Il DN-200AZB ha una portata di trasmissione fino a 30,5 metri.
- Tasto di accoppiamento (Pair):** premere questo tasto e tenerlo premuto per **3** secondi per fare in modo che il DN-200AZB possa collegarsi a un dispositivo Bluetooth nelle vicinanze. Per maggiori informazioni, si veda [Uso](#).
- Spia di stato:** questo LED indica lo stato di collegamento Bluetooth del DN-200AZB:
  - **Non acceso:** il DN-200AZB non è collegato ad alcun dispositivo Bluetooth.
  - **Lampeggia rapidamente** (circa due volte al secondo): il DN-200AZB può essere collegato a un dispositivo Bluetooth.
  - **Se è fissa:** il DN-200AZB è collegato a un dispositivo Bluetooth.

Si veda [Uso](#) per maggiori informazioni su come collegare/scollegare un dispositivo Bluetooth al/dal DN-200AZB.

- Manopola Level (livello):** girare questa manopola per regolare il livello del volume di uscita (inviato all'**uscita**).
- Ingresso:** questo ingresso riceve audio da un ricevitore esterno opzionale (venduto separatamente). Servirsi di un cavo standard per altoparlante per collegare un ricevitore a questo ingresso. Per maggiori informazioni, si veda [Configurazione](#). Il segnale inviato a questo ingresso ha la priorità su con il segnale proveniente da un dispositivo Bluetooth collegato, se se ne utilizza uno. Ad esempio, se un dispositivo Bluetooth è collegato e riproduce audio e il dispositivo audio viene collegato all'**Ingresso** di linea, l'audio proveniente dall'**Ingresso** di linea si sentirà tramite l'**Uscita**.

Per ristabilire la riproduzione da un dispositivo Bluetooth collegato, scollegare il dispositivo stesso dall'**ingresso** di linea.

- Uscita:** questa uscita invia l'audio da un dispositivo Bluetooth collegato e da un ricevitore esterno opzionale (venduto separatamente) collegato all'**ingresso**. Servirsi di un cavo standard per altoparlante per collegare questa uscita agli altoparlanti. Per maggiori informazioni, si veda [Configurazione](#).

## Configurazione

Elementi non elencati sotto [Introduzione > Contenuti della confezione](#) sono venduti separatamente.

### Avvertenze:

**Non** effettuare alcun collegamento quando i dispositivi sono accesi.

**Non** consentire che i cavi dei terminali entrino in contatto.

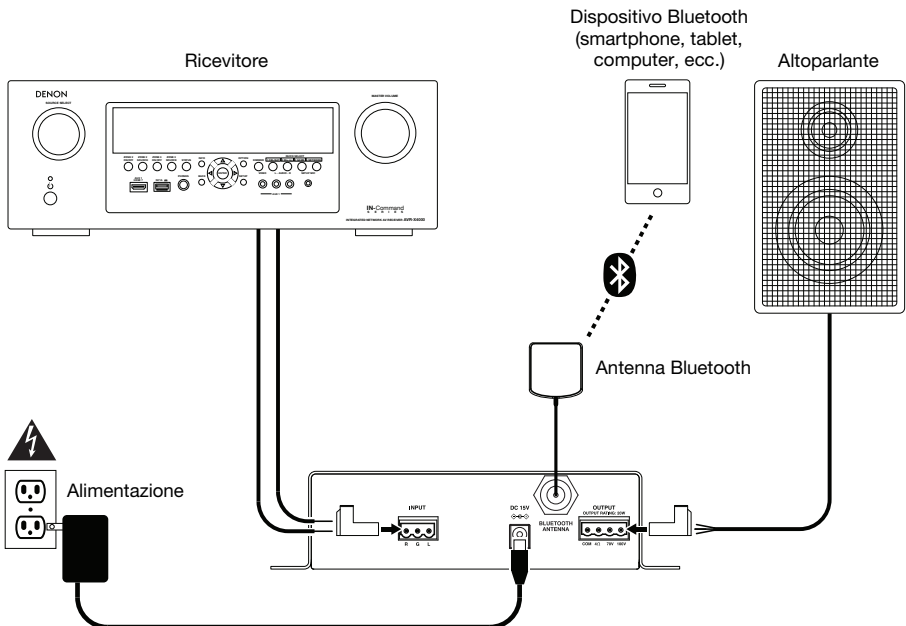
**Non** collegare uscite positive alla messa a terra del telaio.

1. Servirsi di un cavo standard per altoparlante (fino a 16 AWG) per collegare gli altoparlanti al connettore Euroblock a 4 poli in dotazione. Inserire quel connettore Euroblock nell'**uscita** del DN-200AZB.
2. **Opzione:** servirsi di un cavo standard per altoparlante (fino a 16 AWG) per collegare un ricevitore esterno o un amplificatore al connettore Euroblock a 3 poli in dotazione. Inserire quel connettore Euroblock nell'**ingresso** del DN-200AZB.
3. Servirsi dell'**adattatore di alimentazione** in dotazione per collegare l'**ingresso di alimentazione** del DN-200AZB ad una fonte di alimentazione.

**Importante:** non utilizzare il DN-200AZB vicino a un forno a microonde, che potrebbe interferire con la ricezione del segnale Bluetooth.

4. Assicurarsi che tutti i collegamenti siano saldi e accendere innanzitutto il ricevitore (se se ne utilizza uno) e qualsiasi dispositivo ad esso connesso.
5. Premere il **tasto Power** del DN-200AZB per accenderlo.

## Schema dei collegamenti



## Uso

Si può riprodurre audio da un dispositivo audio che invia i segnali tramite un collegamento Bluetooth (ad es. smartphone, tablet, ecc.). Il DN-200AZB impiega Bluetooth CSR 4.0 ed ha una portata di trasmissione fino a 30,5 metri.

Una volta “collegato” il dispositivo Bluetooth con il DN-200AZB, questi sono “collegati” senza fili. È possibile riprodurre audio sul dispositivo Bluetooth che verrà inviato tramite le **uscite** del DN-200AZB.

### Importante:

- Il DN-200AZB non riceve audio da una telefonata. Durante l'uso, si raccomanda di disattivare il collegamento con il cellulare, se possibile.
- Non utilizzare il DN-200AZB vicino a un forno a microonde, che potrebbe interferire con la ricezione.
- Quando il DN-200AZB è collegato a un dispositivo Bluetooth, non è possibile collegare altri dispositivi Bluetooth. Per renderlo disponibile ad altri dispositivi Bluetooth occorre scollegare (“scollega”) il DN-200AZB dal dispositivo Bluetooth cui è attualmente collegato.

### Per collegare il dispositivo Bluetooth al DN-200AZB:

1. Se il DN-200AZB è spento, servirsi del **adattatore di alimentazione** in dotazione per collegare l'**ingresso di alimentazione** alla fonte di alimentazione. La **spia Status** inizia a lampeggiare.
2. Assicurarsi che la connettività Bluetooth del dispositivo Bluetooth desiderato sia accesa e che questo si trovi entro la portata. Il DN-200AZB tenterà automaticamente di collegarsi all'ultimo dispositivo Bluetooth collegato. Se si utilizza nuovamente quel dispositivo Bluetooth si può iniziare immediatamente a riprodurre l'audio.

Se si desidera utilizzare un dispositivo Bluetooth diverso, passare alla **Fase 3**.

3. Sul dispositivo Bluetooth, entrare nel menu impostazioni Bluetooth e selezionare **DN-200AZB**. Quando il DN-200AZB si collega in maniera efficace con un dispositivo Bluetooth, la **spia Status** smetterà di lampeggiare e rimarrà accesa.

**Nota bene:** alcuni dispositivi Bluetooth più vecchi possono richiedere l'inserimento di un PIN. In questo caso, inserire **0000** come PIN.)

Se nessun dispositivo si collega entro 20 secondi, il DN-200AZB uscirà dalla modalità di collegamento e il LED si spegnerà. Per entrare nuovamente in modalità di collegamento, tenere premuto il tasto **Pair** del DN-200AZB per **3** secondi. Quando la **spia Status** inizia a lampeggiare, lasciare il tasto **Pair**.

4. Sul dispositivo Bluetooth, iniziare a riprodurre l'audio.

Per regolare il livello del volume, si raccomanda di configurare il comando di regolazione del volume di ciascun dispositivo nel seguente ordine:

- i. il dispositivo Bluetooth
- ii. il ricevitore (prima il livello dei canali di ingresso, poi il livello dell'uscita main)
- iii. il DN-200AZB, tramite la **manopola Level**

Impostare il volume a un livello tale per cui non si creino distorsioni o “tagli” del suono.

**Importante:** il DN-200AZB non riceve audio da una telefonata. Durante l'uso, si raccomanda di disattivare il collegamento con il cellulare, se possibile.

### Per scollegare il dispositivo Bluetooth dal DN-200AZB, procedere in uno dei seguenti modi:

- Entrare nel menu delle impostazioni Bluetooth del dispositivo Bluetooth e scollegarlo dal **DN-200AZB**.
- Tenere premuto il tasto **Pair (collega)** del DN-200AZB per **3** secondi, quindi rilasciare la pressione. Il DN-200AZB si scollegherà dal dispositivo Bluetooth e sarà disponibile per il collegamento a un altro dispositivo.

## Risoluzione di problemi

In caso di problemi, procedere come segue:

- Assicurarsi che tutti i cavi e i dispositivi siano collegati in maniera corretta e ben salda.
- Assicurarsi di utilizzare DN-200AZB come descritto nel presente *Guida per l'uso*.
- Assicurarsi che gli altri dispositivi o media funzionino correttamente.
- Se si ritiene che DN-200AZB non funzioni come si deve, verificare nella seguente tabella il problema riscontrato e la relativa soluzione.

<b>Problema:</b>	<b>Soluzione:</b>	<b>Si veda:</b>
Non si accende.	Assicurarsi che l' <b>ingresso di alimentazione</b> del DN-200AZB sia collegato a una presa di alimentazione utilizzando il cavo in dotazione.	<a href="#"><i>Configurazione</i></a>
Il DN-200AZB non produce alcun suono o il suono è distorto.	Assicurarsi che tutti i cavi e i collegamenti ai dispositivi siano sicuri e corretti.  Assicurarsi che non vi siano cavi danneggiati.  Assicurarsi che le impostazioni sul dispositivo Bluetooth, altoparlante, mixer, ecc. siano corrette.	<a href="#"><i>Configurazione</i></a>
L'audio proveniente dal mio dispositivo Bluetooth non viene riprodotto tramite il DN-200AZB.	Assicurarsi di aver collegato adeguatamente il dispositivo Bluetooth.  Migliorare la ricezione del segnale Bluetooth avvicinando il dispositivo Bluetooth al DN-200AZB. Inoltre, rimuovere eventuali ostacoli (pareti, mobili, ecc.) in modo che ci sia una linea d'aria libera tra il dispositivo Bluetooth e il DN-200AZB.  Per verificare la presenza di cortocircuiti, verificare la linea dall'uscita del DN-200AZB all'ingresso dell'altoparlante. Se la linea è ancora buona, verificare i collegamenti e i componenti interni dell'altoparlante. I cortocircuiti sono spesso dovuti a cavi o componenti guasti dell'altoparlante, raramente sono dovuti all'altoparlante stesso.	<a href="#"><i>Configurazione</i></a> e <a href="#"><i>Uso</i></a>
Il collegamento del mio dispositivo Bluetooth al DN-200AZB richiede un PIN.	Inserire <b>0000</b> come PIN. (Alcuni dispositivi Bluetooth più vecchi possono richiedere l'inserimento di un PIN).	<a href="#"><i>Uso</i></a>

## Benutzerhandbuch (Deutsch)

### Einführung

**DN-200AZB** ist ein Bluetooth®-Audioempfänger mit einem integrierten, digitalen 4-Ohm/70V/100V Klasse-D-Verstärker. Dieses Gerät ermöglicht Ihnen, jedem professionellen Audio-System einen kabellosen Stereo-Bluetooth-Audioempfang hinzuzufügen. Sobald Sie Ihr Bluetooth-Gerät mit dem DN-200AZB koppeln, können Sie das Audiosignal Ihres Geräts an die Lautsprecher senden, die vom DN-200AZB mit Strom versorgt werden.

Bitte lesen Sie das **Setup**-Kapitel in dieser Anleitung, um zu erfahren, wie Sie das DN-200AZB in Ihr Audiosystem integrieren können. Lesen Sie anschließend das Kapitel **Betrieb**, um das DN-200AZB in Betrieb zu nehmen.

### Lieferumfang

DN-200AZB

Abnehmbare Bluetooth®-Antenne

(1) 3-Pin Euroblock-Anschluss

(1) 4-Pin Euroblock-Anschluss

Netzteil

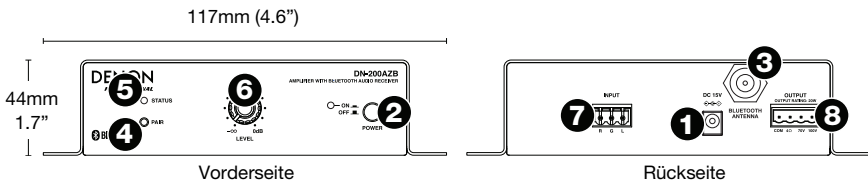
Benutzerhandbuch

Sicherheitshinweise und Garantieinformationen

### Kundendienst

Für aktuell die neuesten Informationen zu diesem Produkt (Systemanforderungen, Informationen zur Kompatibilität etc.) und zur Produktregistrierung besuchen Sie [denonpro.com](http://denonpro.com).

## Funktionen



- Netzeingang:** Verwenden Sie das mitgelieferte Netzteil, um diesen Eingang mit einer Steckdose zu verbinden. Siehe **Setup** für weitere Informationen.
- Netzschalter:** Drücken Sie diese Taste, um das DN-200AZB ein-/auszuschalten. Stellen Sie sicher, dass Sie bereits alle Geräteverbindungen vorgenommen haben, bevor Sie das DN-200AZB einschalten.
- Bluetooth-Antenne:** Schließen Sie die mitgelieferte, **abnehmbare Bluetooth-Antenne** an diesen Anschluss an. Die Antenne empfängt und sendet das Bluetooth-Signal von einem gekoppelten Bluetooth-Gerät. DN-200AZB verfügt über einen Kommunikationsbereich bis 100 Fuß (30,5 Meter).
- Koppel-Taste:** Halten Sie diese Taste **3** Sekunden lang gedrückt, um das DN-200AZB für die Koppelung mit einem Bluetooth-Gerät in der Nähe vorzubereiten. Bitte lesen Sie den Abschnitt **Betrieb** für weitere Informationen.
- Statusanzeige:** Diese LED zeigt den Bluetooth-Verbindungsstatus des DN-200AZB an:
  - **Leuchtet nicht:** Das DN-200AZB ist nicht mit einem Bluetooth-Gerät gekoppelt.
  - **Blinkt schnell** (ca. zweimal pro Sekunde): Das DN-200AZB kann mit einem Bluetooth-Gerät gekoppelt werden.
  - **Leuchtet durchgehend:** Das DN-200AZB ist mit einem Bluetooth-Gerät gekoppelt.

Lesen Sie das Kapitel **Betrieb**, um zu erfahren, wie Sie ein Bluetooth-Gerät mit dem DN-200AZB koppeln oder es vom DN-200AZB trennen können.

- Pegelregler:** Drehen Sie diesen Regler, um den Ausgangspegel einzustellen (der an die symmetrischen und unsymmetrischen **Ausgänge** geleitet wird).
- Eingabe:** Dieser Eingang empfängt den Ton von einem optionalen externen Empfänger (separat erhältlich). Verwenden Sie Standard-Lautsprecherkabel, um einen Empfänger an diesen Eingang anzuschließen. Siehe **Setup** für weitere Informationen. Das Signal, das an diesen Eingang gesendet wird, hat Vorrang vor Signal von einem gekoppelten Bluetooth-Gerät, falls Sie eines verwenden. Wenn beispielsweise ein Bluetooth-Gerät gekoppelt ist, Audio wiedergibt und danach ein Audiogerät an den Line-**Eingang** angeschlossen wird, wird das Audiosignal vom Line-Eingang aus dem **Ausgang** ausgegeben.  
Um die Wiedergabe von einem gekoppelten Bluetooth-Gerät wiederherzustellen, trennen Sie das Gerät vom Line-**Eingang**.
- Ausgabe:** Dieser Ausgang sendet das Audiosignal von einem gekoppelten Bluetooth-Gerät und einem optionalen, externen Empfänger (separat erhältlich), der an den **Eingang** angeschlossen ist. Verwenden Sie Standard-Lautsprecherkabel, um diesen Ausgang an die Lautsprecher anzuschließen. Siehe **Setup** für weitere Informationen.



**Allgemein Hinweis zur Konformitätserklärung:** Hiermit erklären wir, daß sich das Gerät **DN-200AZB** in Übereinstimmung mit den grundlegenden Anforderungen der europäischen Richtlinie 1999/5/EG befindet. Die vollständige EG Konformitätserklärung kann unter folgender Adresse angefordert werden:

inMusic GmbH  
Harkortstrasse 12-32  
40880 Ratingen  
GERMANY

## Setup

Teile, die nicht im **Einführung > Lieferumfang** angegeben sind, sind separat erhältlich.

### Warnungen:

Stellen Sie **keine** Verbindungen her, wenn ein Gerät eingeschaltet ist.

Drähte benachbarter Klemmen dürfen **nicht** in Kontakt miteinander kommen.

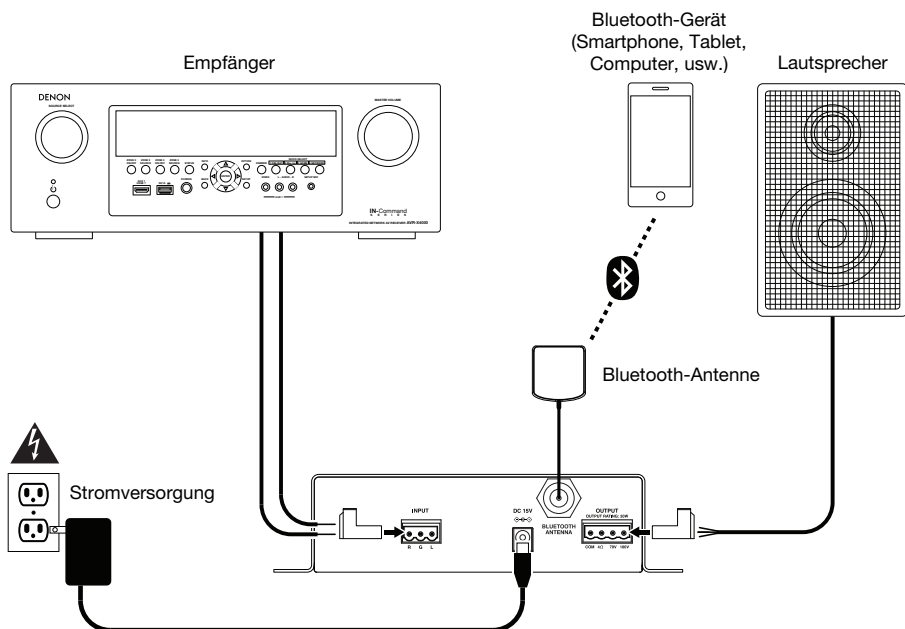
Verbinden Sie auch **keinen** der positiven Ausgänge mit der Gehäusemasse.

1. Verwenden Sie Standard-Lautsprecherkabel (bis zu 16 AWG), um Ihre Lautsprecher mit dem mitgelieferten 4-poligen Euroblock-Anschluss zu verbinden. Bringen Sie diesen Euroblock-Anschluss in den DN-200AZB-**Ausgang** ein.
2. **Optional:** Verwenden Sie Standard-Lautsprecherkabel (bis zu 16 AWG), um einen externen Empfänger oder Verstärker mit dem mitgelieferten 3-poligen Euroblock-Anschluss zu verbinden. Bringen Sie diesen Euroblock-Anschluss in den DN-200AZB-**Eingang** ein.
3. Verwenden Sie das mitgelieferte **Netzteil**, um den **Netzeingang** des DN-200AZB an Ihre Stromquelle anzuschließen.

**Wichtig:** Verwenden Sie das DN-200AZB nicht in der Nähe einer Mikrowelle, denn dies könnte den Bluetooth-Signalempfang stören.

4. Sorgen Sie dafür, dass alle Verbindungen sicher sind und schalten Sie den Empfänger (falls Sie einen verwenden) ein, bevor Sie andere, angeschlossene Geräte einschalten.
5. Drücken Sie den **Netzschalter** des DN-200AZB, um das Gerät einzuschalten.

## Anschlussdiagramm





## Betrieb

Sie können Audio von einem Audiogerät abspielen, das sein Signal über eine Bluetooth-Verbindung (z.B. Smartphones, Tablets etc.) sendet. Das DN-200AZB nutzt Bluetooth CSR 4.0 und hat eine Reichweite bis zu 100 Fuß (30,5 Meter).

Sobald Sie Ihr Bluetooth-Gerät mit dem DN-200AZB "koppeln", sind sie drahtlos "verbunden". Wenn Sie Audio auf Ihrem Bluetooth-Gerät abspielen, wird es aus den **Ausgängen** des DN-200AZB gesendet.

### Wichtig:

- Das DN-200AZB empfängt kein Audio von einem Telefongespräch. Solange Sie es verwenden, empfehlen wir Ihnen, Ihre Mobilfunkverbindung zu deaktivieren.
- Verwenden Sie das DN-200AZB nie in der Nähe von Mikrowellengeräten, die den Empfang stören können.
- Solange das DN-200AZB mit einem Bluetooth-Gerät gekoppelt ist, können keine anderen Bluetooth-Geräte verbunden werden. Sie müssen das aktuelle Bluetooth-Gerät vom DN-200AZB trennen ("Trennen"), um es anderen verfügbar zu machen.

### So koppeln Sie Ihr Bluetooth-Gerät mit dem DN-200AZB:

1. Falls das DN-200AZB ausgeschaltet ist, verwenden Sie das mitgelieferte **Netzteil**, um den **Netzeingang** des DN-200AZB an Ihre Stromquelle anzuschließen. Die **Statusleuchte** beginnt zu blinken.
2. Achten Sie darauf, dass die Bluetooth-Konnektivität am gewünschten Bluetooth-Gerät aktiviert ist und dass sich das Gerät in Reichweite befindet. DN-200AZB versucht gegebenenfalls automatisch, eine Verbindung mit dem zuletzt gekoppelten Bluetooth-Gerät herzustellen. Wenn Sie dieses Bluetooth-Gerät wieder verwenden, können Sie sofort mit der Wiedergabe anfangen.  
Wenn Sie ein anderes Bluetooth-Gerät verwenden möchten, fahren Sie mit **Schritt 3** fort.
3. Navigieren Sie auf Ihrem Bluetooth-Gerät zum Menü Bluetooth-Einstellungen und wählen Sie **DN-200AZB**. Wenn das DN-200AZB erfolgreich mit einem Bluetooth-Gerät gekoppelt wird, hört die **Statusleuchte** auf zu blinken und beginnt durchgehend zu leuchten.

**Hinweis:** (Einige ältere Bluetooth-Geräte können Sie auffordern, einen PIN einzugeben. In diesem Fall geben Sie **0000** als PIN ein.)

Wenn innerhalb von 20 Sekunden kein Gerät gekoppelt wird, verlässt das DN-200AZB den Koppel-Modus und die LED erlischt. Um wieder in den Koppel-Modus zu gelangen, halten Sie die **Pair** -Taste am DN-200AZB **3** Sekunden lang gedrückt. Wenn die **Statusanzeige** schnell blinkt, lassen Sie die **Pair**-Taste los.

4. Beginnen Sie mit der Audio-Wiedergabe auf Ihrem Bluetooth-Gerät.  
Um die Lautstärke einzustellen, empfehlen wir die Pegel jedes einzelnen Geräts in dieser Reihenfolge anzupassen:
  - i. Ihr Bluetooth-Gerät
  - ii. Ihr Empfänger, falls vorhanden (zuerst seinen Eingangskanalpegel und dann seinen Hauptausgangspegel)
  - iii. DN-200AZB mithilfe des **Pegelreglers**

Stellen Sie die einzelnen Lautstärkepegel so hoch wie möglich ein, ohne dass es zu Verzerrungen oder "Clipping" kommt.

**Wichtig:** Das DN-200AZB empfängt kein Audio von einem Telefongespräch. Solange Sie es verwenden, empfehlen wir Ihnen, Ihre Mobilfunkverbindung zu deaktivieren.

**Um Ihr Bluetooth-Gerät vom DN-200AZB zu trennen**, führen Sie einen der folgenden Schritte aus:

- Um Ihr Bluetooth-Gerät zu trennen, navigieren Sie in seine Bluetooth-Einstellungen und trennen das **DN-200AZB**.
- Wahlweise können Sie auch die **Koppel**-Taste des DN-200AZB **3** Sekunden lang halten und dann loslassen. Das DN-200AZB wird die Verbindung zu Ihrem Bluetooth-Gerät trennen und nun für eine andere Verbindung verfügbar sein.

## Fehlerbehebung

Wenn Sie ein Problem haben, gehen Sie wie folgt vor:

- Sorgen Sie dafür, dass alle Kabel und Geräte Medien richtig und fest angeschlossen sind.
- Achten Sie darauf, dass DN-200AZB laut vorliegendem *Benutzerhandbuch* verwendet wird.
- Achten Sie darauf, dass Ihre anderen Geräte oder Medien ordnungsgemäß funktionieren.
- Wenn Sie glauben, dass DN-200AZB nicht ordnungsgemäß funktioniert, überprüfen Sie die folgende Tabelle auf Lösungen für das Problem.

<b>Problem:</b>	<b>Lösung:</b>	<b>Siehe:</b>
Das Gerät lässt sich nicht einschalten.	Vergewissern Sie sich, dass der <b>Netzeingang</b> des DN-200AZB ordnungsgemäß mit dem mitgelieferten Netzkabel an eine Steckdose angeschlossen ist.	<b>Setup</b>
Das DN-200AZB gibt keinen Ton aus bzw. der Ton klingt verzerrt.	Stellen Sie sicher, dass alle Kabel- und Geräteanschlüsse sicher und korrekt sind.  Achten Sie darauf, dass keine Kabel beschädigt sind.  Vergewissern Sie sich, dass die Einstellungen auf Ihrem Bluetooth-Gerät, Lautsprecher, Mixer usw. korrekt sind.	<b>Setup</b>
Die Audiosignale von meinem Bluetooth-Gerät werden nicht über das DN-200AZB abgespielt.	Stellen Sie sicher, dass eine ordnungsgemäße Verbindung zu Ihrem Bluetooth-Gerät hergestellt wurde.  Verbessern Sie den Bluetooth-Signalempfang, indem Sie Ihr Bluetooth-Gerät näher an das DN-200AZB bringen.  Achten Sie darauf, dass keine Hindernisse (Wände, Möbel etc.) die direkte Sichtlinie zwischen dem Bluetooth-Gerät und dem DN-200AZB beeinträchtigen.  Um auf Kurzschlüsse zu prüfen, inspizieren Sie das Kabel zwischen dem DN-200AZB-Ausgang und dem Lautsprechereingang. Wenn diese Leitung immer noch intakt ist, überprüfen Sie die internen Lautsprecheranschlüsse und Komponenten. Kurzschlüsse passieren oft aufgrund von defekten Kabeln oder Lautsprecherkomponenten - selten aufgrund des Verstärkers selbst.	<b>Setup</b> und <b>Betrieb</b>
Das Koppeln meines Bluetooth-Geräts mit dem DN-200AZB erfordert einen PIN.	Geben Sie <b>0000</b> als PIN ein. (Einige ältere Bluetooth-Geräte können Sie auffordern, einen PIN einzugeben.)	<b>Betrieb</b>

## Appendix (English)

### Technical Specifications

All values are measured with a 1 KHz audio signal with **Level** knob at “unity” position.  
Specifications are subject to change without notice.

<b>Amplifier</b>	4 Ohm, 70V, 100V, 20 W RMS, Class D design
<b>Frequency Response</b>	50 Hz – 23 KHz
<b>Signal-to-Noise Ratio</b>	90 dB
<b>THD</b>	< 0.1%
<b>Input Impedance</b>	10 KΩ
<b>Bluetooth Specifications</b>	<b>Version:</b> CSR 4.0
	<b>Maximum Transmission Power:</b> Class 2, 4 dBm
	<b>Transmission Frequency:</b> 2.4 GHz – 2.480 GHz
	<b>Transmission Range:</b> Up to 100 feet / 30.5 meters *
	<b>Receiver Sensitivity:</b> -80 dBm @ 0.1% BER
	<b>Supported Profiles:</b> AVCTP 1.0, AVRCP 1.0, GAVDP 1.2, AVDTP 1.0, A2DP 1.2, Hands-Free Profile (HFP) 1.6, Headset Profile (HSP) 1.2
<b>Supported Codec:</b> SBC, MP3, AAC	
<b>Connectors</b>	<b>1</b> 3-pin Euroblock input (R, G, L), up to 16 AWG <b>1</b> 4-pin Euroblock output (Common, 4 Ω, 70 V, 100 V), up to 16 AWG <b>1</b> power adapter input
<b>Power</b>	15 V DC, 2.5 A, center-positive (power adapter included) 15 V DC, 2.4 A, center-positive ( <b>Japan Only</b> )
<b>Dimensions</b> (width x depth x height)	6.4" x 6.0" x 1.9" 163 mm x 153 mm x 48 mm
<b>Weight</b>	3.1 lbs. 1.4 kg

\* Bluetooth range is affected by walls, obstructions, and movement. For optimal performance, place the product in the center of the room so it is unobstructed by walls, furniture, etc.

### Trademarks and Licenses

Denon Professional is a trademark of inMusic Brands, Inc., registered in the U.S. and other countries. The *Bluetooth* word mark and logos are owned by the Bluetooth SIG, Inc. All other product or company names are trademarks or registered trademarks of their respective owners.

**denonpro.com**